


換氣扇規格表

型號	 FV-24JR2W	 FV-24JA2W	 FV-17CU8R	 FV-17CU8W	 FV-21CV2R	 FV-21CV2W
電源	220V/60Hz	220V/60Hz	110V/60Hz	220V/60Hz	110V/60Hz	220V/60Hz
消耗功率 (W)	8	8	9.5	10	14	15.5
感應器	紅外線	—	—	—	—	—
延時開關裝置 (min)	15		—		—	
馬達	DC			AC		
風量 (m ³ /h)	STOP、80、120、160 (多段風量選擇)		85	85	126	
噪音 (dB)	20、26、31		27	26	36	
額定電流 (A)	0.093	0.088	0.087	0.046	0.130	0.080
淨量 (kg)	3.4		1.9		2.5	
管道直徑 (Ø)	100					

型號	 FV-24CU8R	 FV-24CU8W	 FV-24CD8R	 FV-24CD8W	 FV-24CH8R
電源	110V/60Hz	220V/60Hz	110V/60Hz	220V/60Hz	110V/60Hz
消耗功率 (W)	13.5	15.5	16.5	16.5	20.5
感應器	—				
延時開關裝置 (min)	—	—	—	—	—
馬達	AC				
風量 (m ³ /h)	140	140	170	170	200
噪音 (dB)	28	28	31.5	31.5	32
額定電流 (A)	0.123	0.071	0.159	0.076	0.188
淨量 (kg)	2.8				
管道直徑 (Ø)	100				

*全機種噪音值誤差正3dB、負7dB。*以上內容以實物標示為準。

保證書相關說明 商品購入後請掃描保證書上的QR Code、或至官網進行商品註冊，以確保您的權益。

Panasonic Taiwan (家電) 

粉絲團按讚 掌握最新商品訊息及優惠!

CLUB Panasonic 會員俱樂部

免費加入會員 享專屬好康及免費體驗課程 

●商品購買相關疑問請洽經銷商

顧客商談服務專線

☎ 0800-098800

☎ 02-412-8222



台灣松下電器股份有限公司 出品
台灣松下銷售股份有限公司 銷售

*詳細內容請參考商品保證書

●本目錄商品圖外觀、顏色僅供參考，請以實物為準。

專業空氣調節

打造優質沐浴空間



Panasonic
浴室換氣
解決方案

輕鬆換氣 隨時清新好空氣

Panasonic 讓呼吸更舒適完美，針對浴室空間的空氣品質量身打造，讓浴廁順暢換氣超輕鬆，任何時候都是舒適清新好空氣！



浴室換氣暖風機

適用場所：別墅 / 衛浴空間

24H換氣 超速暖

不論四季變化，
隨時沐浴都舒適。



靜音型換氣扇

適用場所：別墅 / 公寓 / 辦公室

24H換氣 超靜音

維持清新空氣，
讓生活更舒適。

浴室換氣暖風機

靜音型換氣扇

浴室換氣暖風機

多款規格一應俱全

雙馬達 系列

陶瓷加熱型

無線遙控 紅外線遙控 NEW	無線遙控
<p>• 智能取暖</p> <p>FV-40BE3W 220V 風量：220m³/h</p>	<p>• 智能取暖</p> <p>FV-40BE2W 220V 風量：180m³/h</p>
無線遙控 NEW	有線遙控
<p>FV-40BD2W 220V 風量：180m³/h</p>	<p>FV-40BD1R 110V 風量：160m³/h</p>

單馬達 系列

陶瓷加熱型

無線遙控 紅外線遙控 NEW	無線遙控 紅外線遙控 NEW	無線遙控 藍芽遙控 NEW	無線遙控 藍芽遙控 NEW
<p>FV-40BU1R 110V 風量：200m³/h</p>	<p>FV-40BU1W 220V 風量：200m³/h</p>	<p>FV-40BUY1R 110V 風量：200m³/h</p>	<p>FV-40BUY1W 220V 風量：200m³/h</p>
無線遙控 藍芽遙控	無線遙控 藍芽遙控	無線遙控 藍芽遙控	無線遙控 藍芽遙控
<p>FV-30BU3R 110V 風量：160m³/h</p>	<p>FV-30BU3W 220V 風量：160m³/h</p>	<p>FV-30BUY3R 110V 風量：160m³/h</p>	<p>FV-30BUY3W 220V 風量：160m³/h</p>

廚房換氣扇

規格表

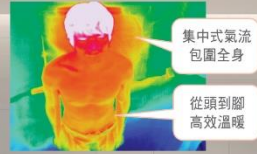
Clean & Pure Air

浴室
內外溫差
太大？

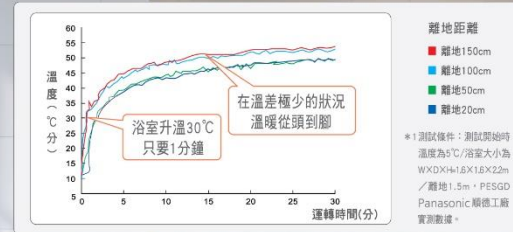
浴室換氣暖風機 隨時沐浴都舒適

1 超速暖科技 暖風氣流垂直循環 1分鐘升溫至30°C*

新型2650瓦大功率陶瓷加熱器高
效能輸出，可在短時間將您的浴
室溫度上升，搭配集中式溫暖氣
流垂直送出及熱擴散效應，暖房
速度業界最高，溫度不易流失。



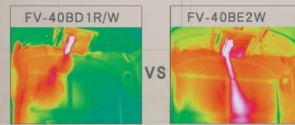
集中式氣流
包圍全身
從頭到腳
高效溫暖



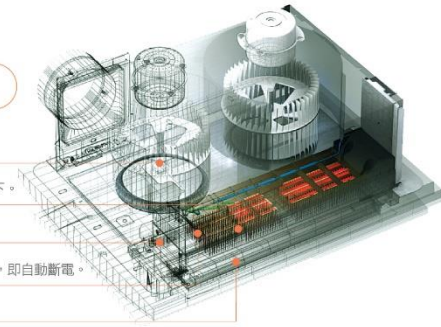
智能取暖

■自動送風模式 速暖時間縮短30%*2

搭載創新溫度感應器，可自動
調節送出的風量、角度，將溫
暖氣流均勻擴散有效降低浴室
溫差快速提昇浴室整體溫度，
免去設定的麻煩。



2 安全高規格 品質有保障 創新5重安全裝置

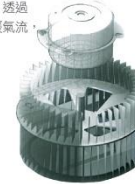


- 耐高溫機身** 外殼採用耐高溫金屬，防止過熱。
- 抑制升溫材質** 自我溫度抑制PTC材質加熱器溫度保持在237°C以下。
- 溫度感應器** 保持舒適恆溫，防止持續高溫加熱。
- 溫度保險絲** 加熱器保險絲感知到加熱器組合的溫度超過110°C時，即自動斷電。
- 加熱器保護罩** 採用難燃的玻纖塑料，使用更安全。

換氣循環雙馬達 24H空氣舒適暢通

換氣馬達
專業扇葉可24小時連續換氣不間斷，
確保空氣暢通。

循環馬達
吸進浴室空氣，透過
加熱器排出溫暖氣流，
維持舒適溫度。



全新時尚面板

流線時尚外觀 + 防濺水設計
不僅安全，質感更提升



應急按鈕
當遙控器丟失或無法正常使用時，可透過此按鈕進行操作。 < 限無線遙控機種 >

濾網指示燈
當運轉時間約連續3個月，累計達2200小時，清潔指示燈即會閃爍。

搭載4合1抗菌濾網



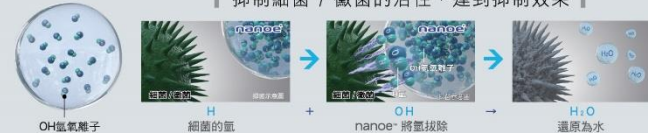
4合1清淨濾網有效抑菌*1。
微菌為過敏原的
代表，吸入過多容
易引起支氣管炎
*對太陽標和黃色金葡萄球菌的抗菌率大於99.9%(根據韓國
廣業微生物分析檢測中心)。



nanoe® 每秒可釋放 4800億個OH氫氧離子¹ | 抑制細菌 / 黴菌的活性，達到抑制效果 |

健康科技

榮獲日本專利認證



抑制過敏原、黴菌、病毒 最高達99.9%²⁻³ 強力去除生活異味 家裡空氣好清新



浴室換氣暖風機

靜音型換氣扇

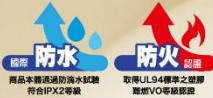
廚房換氣扇

規格表

「陶瓷」
加熱型

220V
FV-40BE3W

適用管道直徑 $\phi 100$



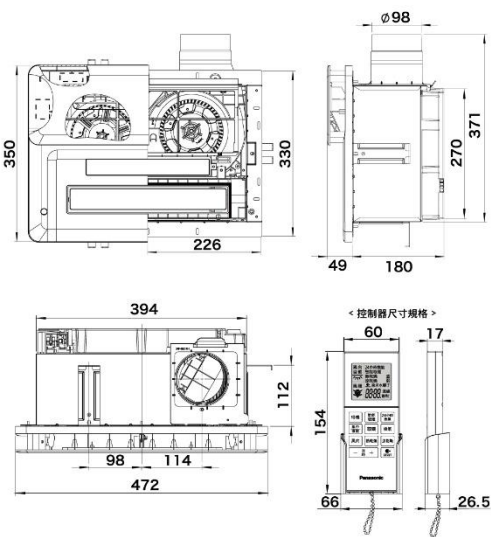
無線遙控

★暖風機外殼全系列採用安全材質(UL V0等級)

- 鍍亞鉛防銹鋼板
- 5重安全裝置
- 雙陶瓷加熱器
- 雙馬達雙扇葉
- 4合1抑菌濾網
- 暖房/乾燥換氣/涼風
- 乾燥烘衣
- 風向風種調整
- 24小時換氣
- 大風量設計 220m³/h
- 速暖1分鐘
- 定時功能
- 應急按鈕
- 智能取暖

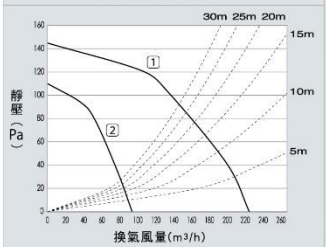
本體尺寸
394×270×180(mm)

FV-40BE3W 設計·施工用圖 單位: mm (毫米)



靜壓風量特性曲線圖

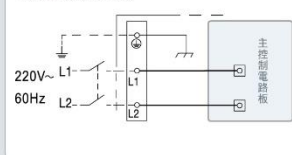
①換氣強 ②24h換氣



接線示意圖

FV-40BE3W (220V)

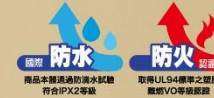
●電源全權開關(另購)



「陶瓷」
加熱型

220V
FV-40BE2W

適用管道直徑 $\phi 100$



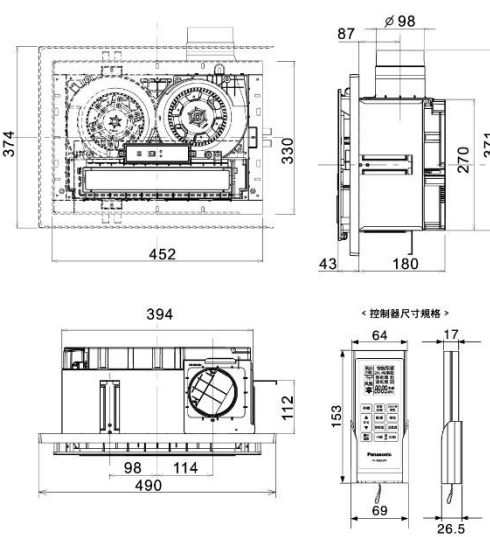
無線遙控

★暖風機外殼全系列採用安全材質(UL V0等級)

- 鍍亞鉛防銹鋼板
- 5重安全裝置
- 雙陶瓷加熱器
- 雙馬達雙扇葉
- 4合1抑菌濾網
- 暖房/乾燥換氣/涼風
- 乾燥烘衣
- 風向風種調整
- 24小時換氣
- 速暖1分鐘
- 定時功能
- 應急按鈕
- 智能取暖

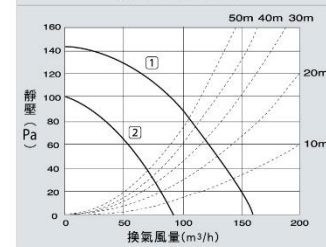
本體尺寸
394×270×180(mm)

FV-40BE2W 設計·施工用圖 單位: mm (毫米)



靜壓風量特性曲線圖

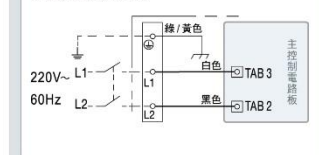
①換氣強 ②24h換氣



接線示意圖

FV-40BE2W (220V)

●電源全權開關(另購)



*測試條件: 測試開始時溫度為5°C/浴室大小為W×D×H=1.6×1.6×2.3m/離地1.5m, PESGD Panasonic 順德工廠實測數據, 性能數據數值為參考值, 因應不同條件而變化。

*測試條件: 測試開始時溫度為5°C/浴室大小為W×D×H=1.6×1.6×2.3m/離地1.5m, PESGD Panasonic 順德工廠實測數據, 性能數據數值為參考值, 因應不同條件而變化。

浴室換氣暖風機

靜音型換氣扇

廚房換氣扇

規格表

「陶瓷」
加熱型

220V

FV-40BD2W

適用管道直徑 $\phi 100$



無線遙控

★暖風機外殼全系列採用安全材質(UL V0等級)

NEW



- 鍍亞鉛防銹鋼板
- 5重安全裝置
- 陶瓷加熱器
- 雙馬達雙扇葉
- 4合1抑菌濾網
- 暖房/乾燥換氣/涼風
- 乾燥烘衣
- 24小時換氣
- 速暖6分鐘
- 定時功能

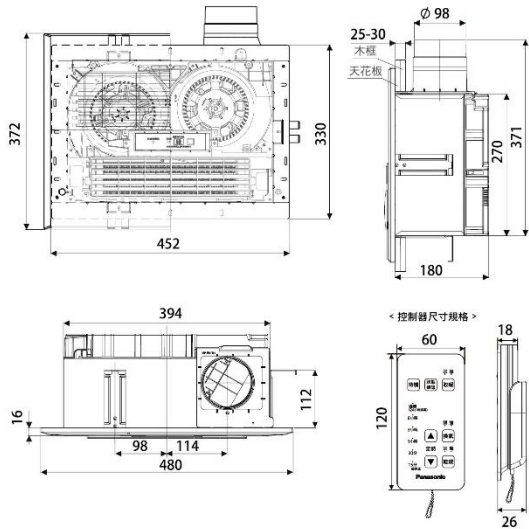
本體尺寸

394×270×180(mm)

FV-40BD2W

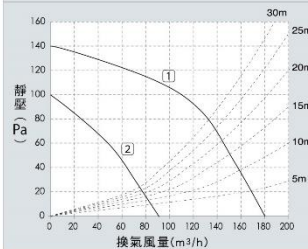
設計·施工用圖

單位: mm (毫米)

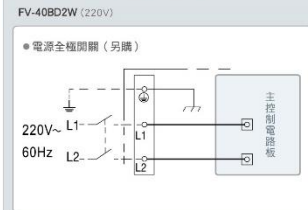


靜壓風量特性曲線圖

①換氣強 ②24h換氣



接線示意圖

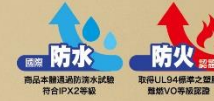


「陶瓷」
加熱型

110V

FV-40BD1R

適用管道直徑 $\phi 100$



有線遙控

★暖風機外殼全系列採用安全材質(UL V0等級)



- 鍍亞鉛防銹鋼板
- 5重安全裝置
- 雙陶瓷加熱器
- 雙馬達雙扇葉
- 4合1抑菌濾網
- 暖房/乾燥換氣/涼風
- 乾燥烘衣
- 速暖6分鐘
- 定時功能

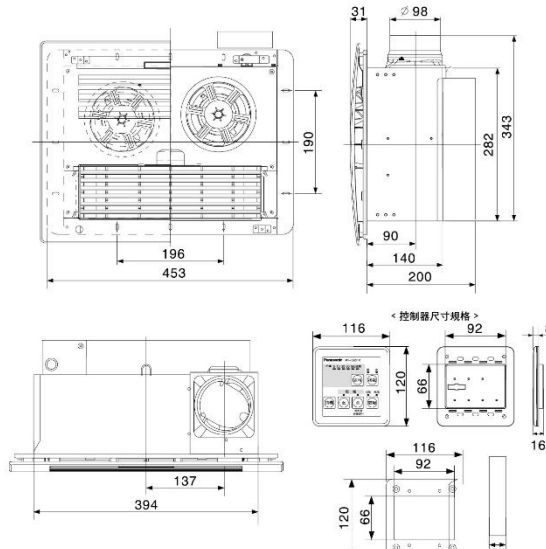
本體尺寸

394×282×200(mm)

FV-40BD1R

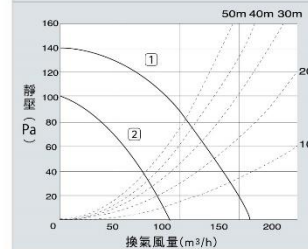
設計·施工用圖

單位: mm (毫米)

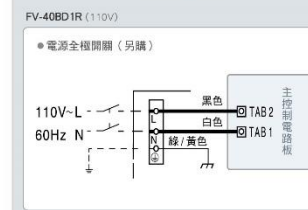


靜壓風量特性曲線圖

①換氣強 ②換氣弱



接線示意圖



浴室換氣暖風機

靜音型換氣扇

廚房換氣扇

規格表

*測試條件: 測試開始時溫度為5℃/浴室大小為W×D×H=1.6×1.6×2.3m/離地1.5m, PESGD Panasonic 順德工廠實測數據, 性能數據數值為參考值, 因應不同條件而變化。

*測試條件: 測試開始時溫度為5℃/浴室大小為W×D×H=1.6×1.6×2.3m/離地1.5m, PESGD Panasonic 順德工廠實測數據, 性能數據數值為參考值, 因應不同條件而變化。

「陶瓷」
加熱型

110V
FV-40BU1R

適用管道直徑 $\phi 100$

220V
FV-40BU1W

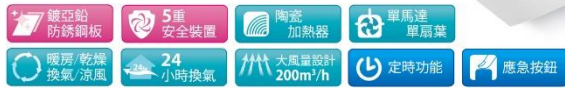
適用管道直徑 $\phi 100$



NEW

無線遙控

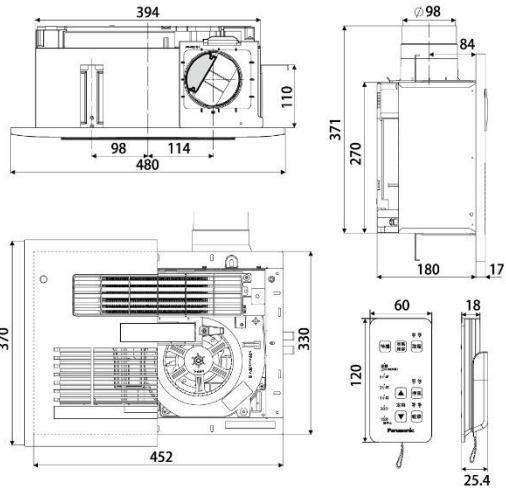
★暖風機外殼全系列採用安全材質(UL V0等級)



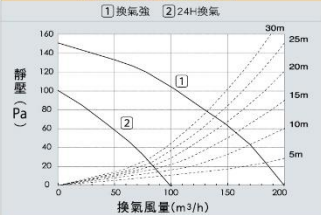
本體尺寸
394×270×180 (mm)



FV-40BU1R / FV-40BU1W 設計·施工用圖 單位: mm (毫米)

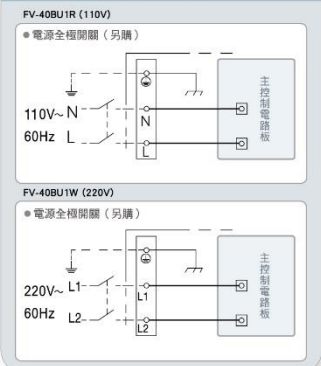


靜壓風量特性曲線圖



換氣風量 (m³/h)

接線示意圖



註: 性能數據數值為參考值, 因應不同條件而變化。

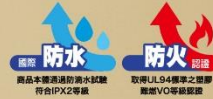
「陶瓷」
加熱型

110V
FV-40BUY1R

適用管道直徑 $\phi 100$

220V
FV-40BUY1W

適用管道直徑 $\phi 100$



NEW

有線遙控

★暖風機外殼全系列採用安全材質(UL V0等級)

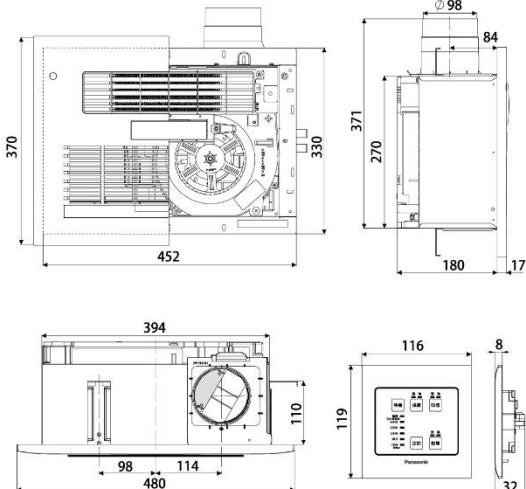
安裝工事便利 ◆ 速接端子 ◆ 線徑、線頭小型化



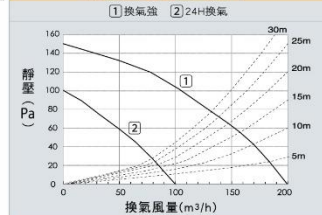
本體尺寸
394×270×180 (mm)



FV-40BUY1R / FV-40BUY1W 設計·施工用圖 單位: mm (毫米)

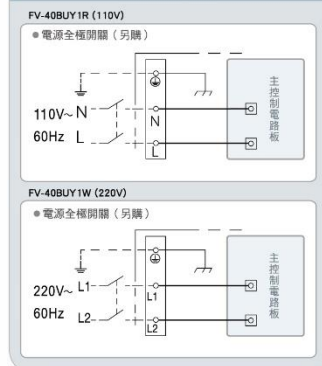


靜壓風量特性曲線圖



換氣風量 (m³/h)

接線示意圖



註: 性能數據數值為參考值, 因應不同條件而變化。

浴室換氣暖風機

靜音型換氣扇

廚房換氣扇

規格表

「陶瓷」
加熱型

110V
FV-30BU3R

適用管道直徑 $\phi 100$

220V
FV-30BU3W

適用管道直徑 $\phi 100$



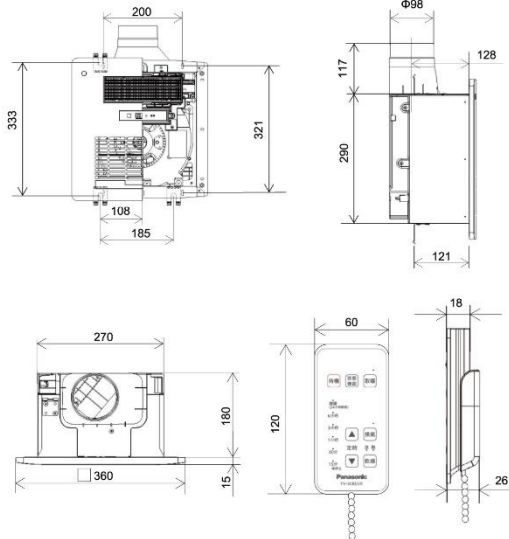
無線遙控

★暖風機外殼全系列採用安全材質(UL V0等級)

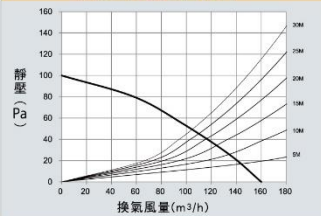


本體尺寸
270×290×180 (mm)

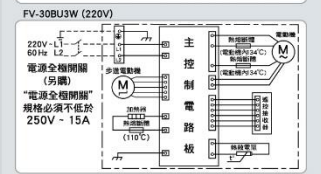
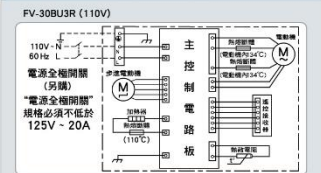
FV-30BU3R / FV-30BU3W 設計·施工用圖 單位: mm (毫米)



靜壓風量特性曲線圖



換氣風量 (m³/h)



註: 性能數據數值為參考值, 因應不同條件而變化。

「陶瓷」
加熱型

110V
FV-30BUY3R

適用管道直徑 $\phi 100$

220V
FV-30BUY3W

適用管道直徑 $\phi 100$



有線遙控

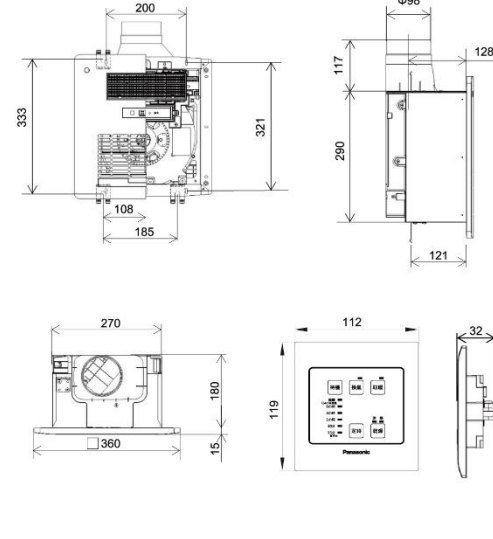
★暖風機外殼全系列採用安全材質(UL V0等級)

安裝工事便利 ◆ 速接端子 ◆ 線徑、線頭小型化

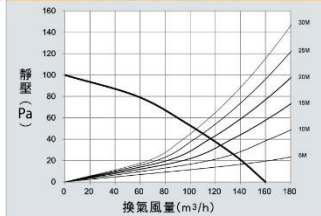


本體尺寸
270×290×180 (mm)

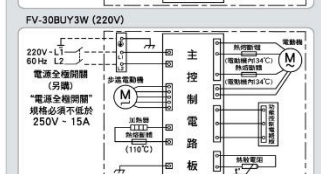
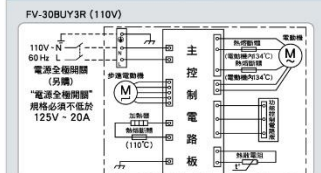
FV-30BUY3R / FV-30BUY3W 設計·施工用圖 單位: mm (毫米)



靜壓風量特性曲線圖



換氣風量 (m³/h)



註: 性能數據數值為參考值, 因應不同條件而變化。

浴室換氣暖風機

靜音型換氣扇

廚房換氣扇

規格表

Clean & Pure Air

靜音型換氣扇 讓清新空氣不間斷

乾淨的廁所
卻充滿
各種異味？

■ 先進科技 實現安靜清新生活 ■

■ 高性能扇葉

經優化設計改良後的錐型葉片，使扇葉運轉更流暢，整體提高送風力。

■ 可恆穩風量

不受安裝管道條件影響，風量恆穩輸出。

■ 雙重隔音罩

雙重阻隔於框架間，使噪音有效被吸附減少，讓生活安靜舒適。

靜壓和導管之關係



靜音型換氣扇 各式效能機種齊全

DC 馬達

風量
4段
● 紅外線感應



FV-24JR2W
風量：多段選擇 | 220V

風量
4段



FV-24JA2W
風量：多段選擇 | 220V

AC 馬達

風量
200
(m³/h)



FV-24CH8R
風量：200m³/h | 110V

風量
170
(m³/h)



FV-24CD8R
風量：170m³/h | 110V



FV-24CD8W
風量：170m³/h | 220V

風量
140
(m³/h)



FV-24CU8R
風量：140m³/h | 110V



FV-24CU8W
風量：140m³/h | 220V

風量
126
(m³/h)



FV-21CV2R
風量：126m³/h | 110V



FV-21CV2W
風量：126m³/h | 220V

風量
85
(m³/h)



FV-17CU8R
風量：85m³/h | 110V



FV-17CU8W
風量：85m³/h | 220V

運轉超靜音

■ 空氣品質更穩定 ■

風道優化設計

將扇葉完全置於消音外殼內的設計，使得換氣性能得到進一步的提昇。

超節能馬達 省電穩定

■ DC變頻馬達

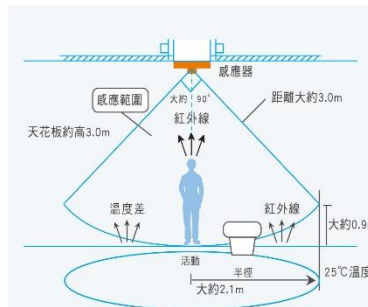
節省耗電量 採用永久磁鐵可減少能量損失，節省耗電量。

項目	機型	FV-24JR2W	FV-24CD8W
馬達		DC	AC
靜壓 (Pa)		0	0
風量 (CMH)		160	170
噪音值 (dB)		31	33
消耗功率 (W/H)		8	19
能源效率		20	8.9

智慧功能 便利貼心

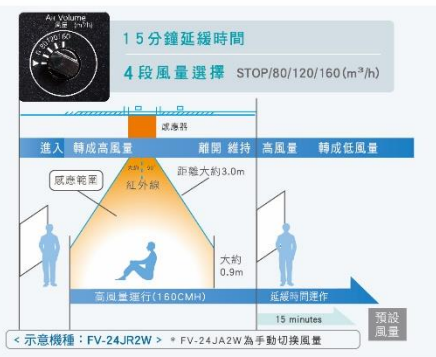
■ 紅外線 (智慧) 自動感應

紅外線感應人體進入室內，自動開啟換氣扇的高速模式，保持室內空氣清新！



■ 延時功能 / 4段風量選擇

當人離開室內，高風量維持一段時間後，將會自動轉為低風量，將空氣品質與運轉效能發揮到最大值。



浴室換氣暖風機

靜音型換氣扇

廚房換氣扇

規格表

「靜音型」
換氣扇

220V
FV-24JR2W

適用管道直徑 $\phi 100$



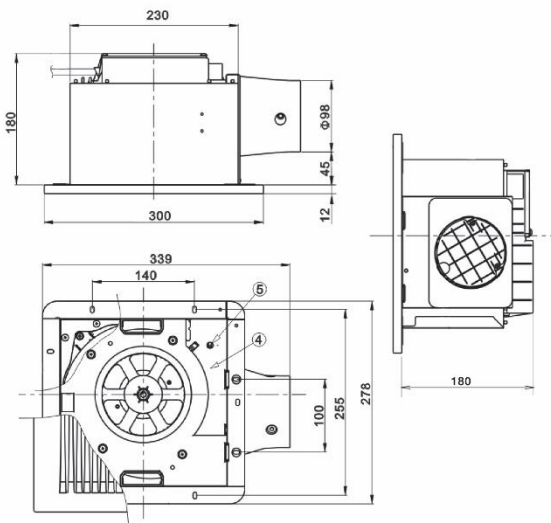
4段風量 → STOP/80/120/160 (m³/h)
噪音值 → 20、26、31 (dB)

- 內藏溫度保險絲
- 鍍亞鉛防銹鋼板機體
- DC馬達
- 多段風量選擇
- 15分鐘延時功能
- 風倒流防止裝置
- 紅外線感應

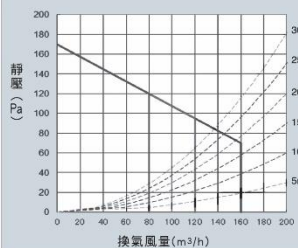
本體尺寸
230×230×180 (mm)

FV-24JR2W 設計-施工用圖

單位：mm (毫米)

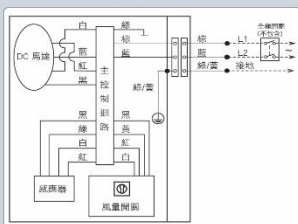


靜壓風量特性曲線圖



接線示意圖

FV-24JR2W (220V) 控制器另購



「靜音型」
換氣扇

220V
FV-24JA2W

適用管道直徑 $\phi 100$



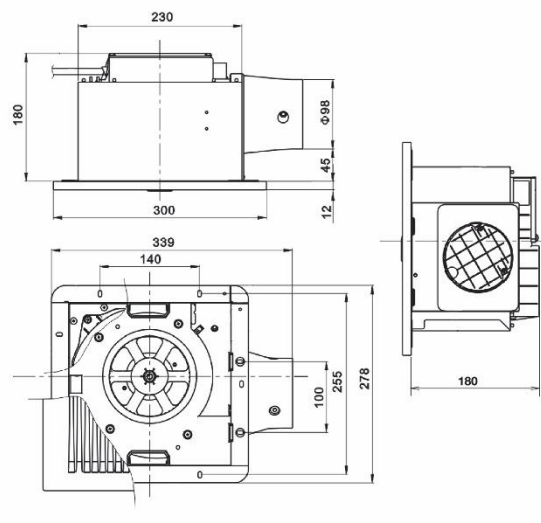
4段風量 → STOP/80/120/160 (m³/h)
噪音值 → 20、26、31 (dB)

- 內藏溫度保險絲
- 鍍亞鉛防銹鋼板機體
- DC馬達
- 多段風量選擇
- 15分鐘延時功能
- 風倒流防止裝置

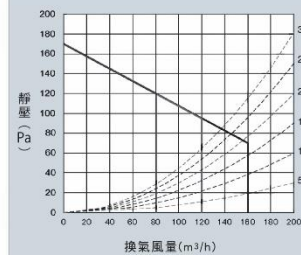
本體尺寸
230×230×180 (mm)

FV-24JA2W 設計-施工用圖

單位：mm (毫米)

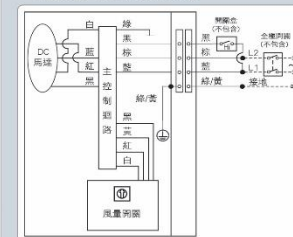


靜壓風量特性曲線圖



接線示意圖

FV-24JA2W (220V) 控制器另購



浴室換氣暖風機

靜音型換氣扇

廚房換氣扇

規格表

「靜音型」
換氣扇

110V
FV-17CU8R

適用管道直徑 $\varnothing 100$

220V
FV-17CU8W

適用管道直徑 $\varnothing 100$

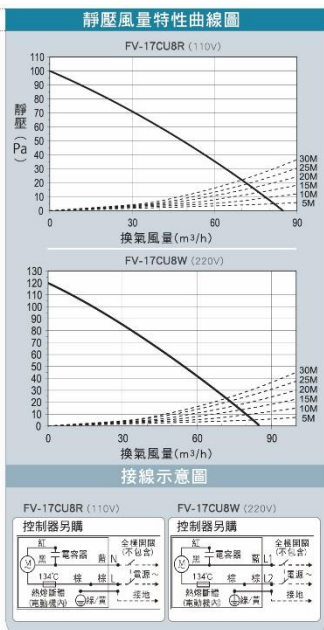
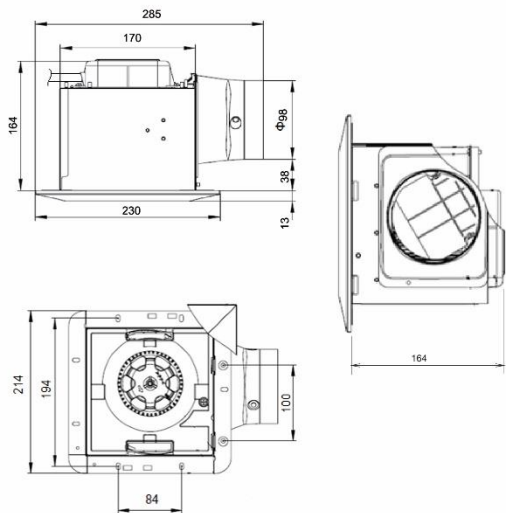


風量 $85 \text{ (m}^3\text{/h)}$
噪音值 27 (dB) FV-17CU8R
 26 (dB) FV-17CU8W



本體尺寸
 $170 \times 170 \times 164 \text{ (mm)}$

FV-17CU8R / FV-17CU8W 設計·施工用圖 單位: mm (毫米)



「靜音型」
換氣扇

110V
FV-21CV2R

適用管道直徑 $\varnothing 100$

220V
FV-21CV2W

適用管道直徑 $\varnothing 100$

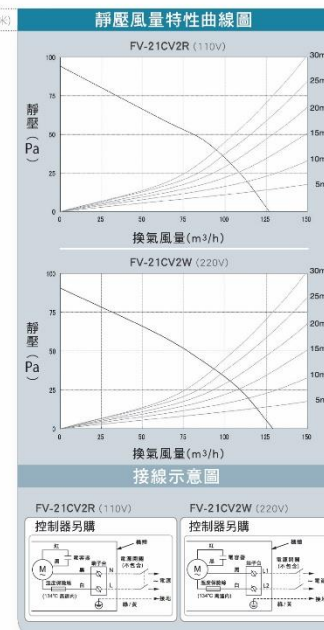
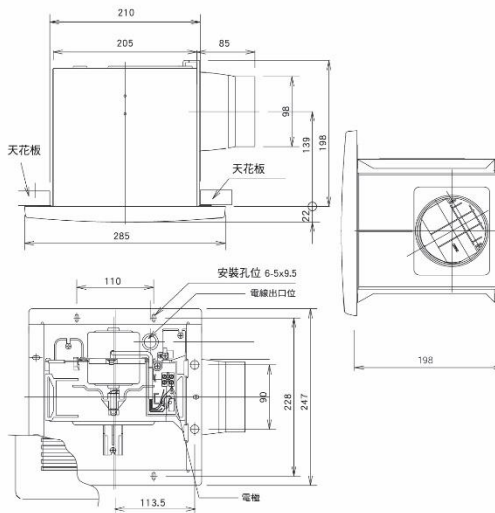


風量 $126 \text{ (m}^3\text{/h)}$
噪音值 36 (dB)



本體尺寸
 $210 \times 210 \times 198 \text{ (mm)}$

FV-21CV2R / FV-21CV2W 設計·施工用圖 單位: mm (毫米)



浴室換氣暖風機

靜音型換氣扇

廚房換氣扇

規格表

「靜音型」
換氣扇

110V
FV-24CU8R

適用管道直徑 $\varnothing 100$
風量 140 (m³/h) 噪音值 28(dB)

220V
FV-24CU8W

適用管道直徑 $\varnothing 100$
風量 140 (m³/h) 噪音值 28(dB)



「靜音型」
換氣扇

110V
FV-24CD8R

適用管道直徑 $\varnothing 100$
風量 170 (m³/h) 噪音值 31.5 (dB)

110V
FV-24CH8R

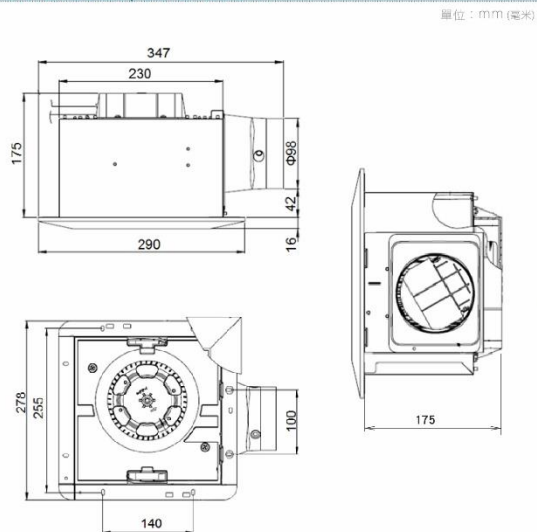
適用管道直徑 $\varnothing 100$
風量 200 (m³/h) 噪音值 32 (dB)



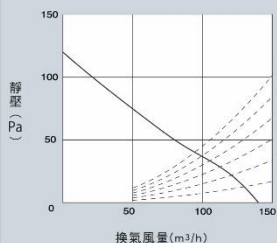
- 內藏溫度保險絲
- 鍍亞鉛防銹銅板機體
- 電容器馬達
- 風倒流防止裝置

本體尺寸
230×230×175 (mm)

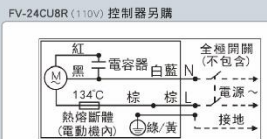
設計·施工用圖
FV-24CU8R / FV-24CU8W



靜壓風量特性曲線圖



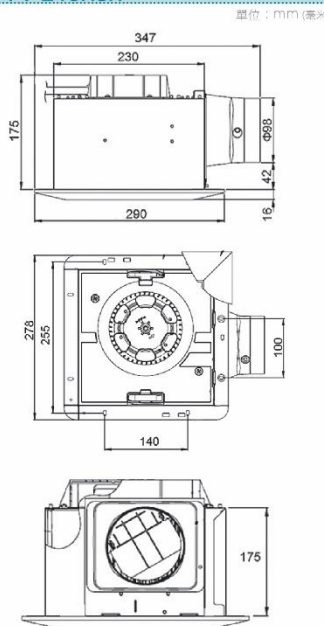
接線示意圖



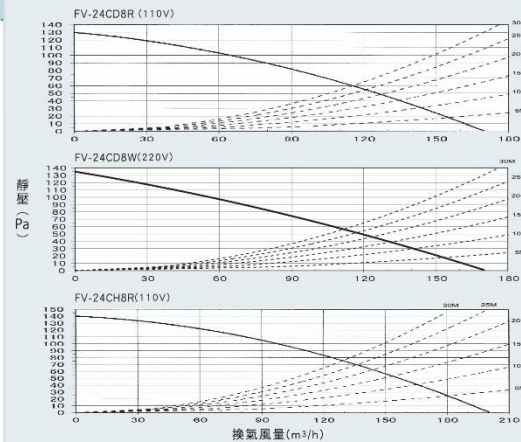
- 內藏溫度保險絲
- 鍍亞鉛防銹銅板機體
- 電容器馬達
- 風倒流防止裝置

本體尺寸
230×230×175 (mm)

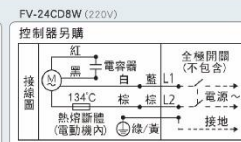
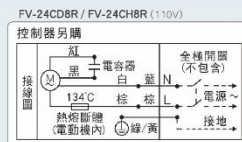
設計·施工用圖
FV-24CD8R / FV-24CD8W
FV-24CH8R



靜壓風量特性曲線圖



接線示意圖



浴室換氣暖風機

靜音型換氣扇

廚房換氣扇

規格表

「廚房」
換氣扇



- HP (Half-Pitch) HP馬達
- 多孔鋁質過濾網
- 易潔塗層(過濾網)
- 大容量承油杯
- 油量顯示

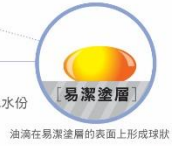
環保設計 易清潔

■ 大容量承油杯 完全收集油滴

180mm³大容量，能有效收集過濾油滴。清晰油量標示，能提醒處理積油時間，可拆式設計讓清洗更輕鬆。

■ 易潔塗層過濾網 油汙不易黏著

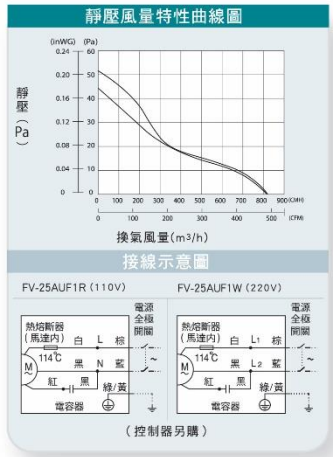
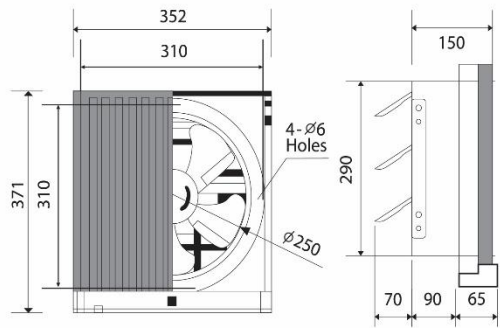
屬於氟化物的易潔塗層，表面張力低，能降低水份與油份跟表面的接觸，使油汙滴落不黏著。



廚房換氣扇規格表

型號	額定電壓 (V)	額定頻率 (Hz)	額定輸入功率 (w)	風量 (m ³ /h)	噪音 (dB)	安裝尺寸 (mm)	淨重 (kg)
FV-25AUF1R	110	60	27	720	38	300X300	2.8
FV-25AUF1W	220		34	820	42		

FV-25AUF1R / FV-25AUF1W 設計-施工用圖 單位: mm (毫米)



浴室暖風機規格表

Clean & Pure Air

陶瓷加熱系列

浴室暖風機	陶瓷加熱系列											
型號	FV-40BE3W	FV-40BE2W	FV-40BD2W	FV-40BD1R	FV-40BU1R	FV-40BU1W	FV-40BU1R	FV-40BU1W	FV-30BU3R	FV-30BU3W	FV-30BU3R	FV-30BU3W
控制器	LCD無線遙控	LCD無線遙控	無線遙控	有線遙控	無線遙控	無線遙控	有線遙控	有線遙控	無線遙控	無線遙控	有線遙控	有線遙控
額定電壓 (V)	220	220	220	110	110	220	110	220	110	220	110	220
額定頻率 (Hz)	60	60	60	60	60	60	60	60	60	60	60	60
消耗功率 (W)	2650	2650	2450	1450	1650	1650	1650	1650	1650	1650	1650	1650
可調	自動											
風向	自動											
智能取暖	●	●	—	—	—	—	—	—	—	—	—	—
速暖	1分鐘 ¹	1分鐘 ¹	6分鐘 ¹	6分鐘 ¹	—	—	—	—	—	—	—	—
可調風種	擴散/集中	擴散/集中	—	—	—	—	—	—	—	—	—	—
清淨	4合1 抗菌濾網	4合1 抗菌濾網	4合1 抗菌濾網	4合1 抗菌濾網	—	—	—	—	—	—	—	—
風量 (m ³ /h)	取強	170	185	185	180	165	165	165	165	160	160	160
	暖弱	140	150	150	145	140	140	140	140	160	160	160
	換強	220	160	180	160	200	200	200	200	160	160	160
	氣弱	90 (24H換氣)	80 (24H換氣)	90	95	100	100	100	100	160	160	160
噪音 (dB)	取強	46	46	45	47	45	45	45	45	46	46	46
	暖弱	39	42	41	42	40	40	40	40	46	46	46
	乾強	46	46	47	47	45	45	45	45	46	46	46
	燥弱	39	46	47	47	45	45	45	45	46	46	46
	換強	43	36	37	36	40	40	40	40	39	39	39
	氣弱	24 (24H換氣)	26 (24H換氣)	24	27	30	30	30	30	39	39	39
除強	39	—	—	—	—	—	—	—	—	—	—	
菌弱	39	—	—	—	—	—	—	—	—	—	—	
淨重 (Kg)	7.6	7.7	7.2	8.5	5.9	5.9	6.2	6.2	5	5	5	5
顏色	白	白	白	白	白	白	白	白	白	白	白	白

¹全機種安裝直徑為ø100 ²測試條件：測試開始時溫度為5℃/浴室大小為W×D×H=1.6×1.6×2.3m